



WEIDEMANN

Pala gommata telescopica 3070 CX60 T



Dati tecnici

Dati del motore:		
Costruttore	Deutz	
Tipo di motore	D2011 L04w	
Cilindri	4	
Potenza massima	45 kW con 2300 rpm	
Cilindrata	3619 cm ³	
Raffreddamento	raffreddamento a liquido	
Impianto elettrico:		
Tensione di funzionamento	12 Volt	
Batteria	95 Ah	
Dinamo	95 A	
Pesi:		
Peso di funzionamento (standard)	5210 kg	
Forza di sollevamento max.	4428 daN	
Carichi ribaltabili pala (secondo ISO 8313):		
Telaio di sollevamento orizzontale / macchina dritta	2713 (1522) kg	
Telaio di sollevamento orizzontale / macchina articolata	2339 (1296) kg	
Carichi ribaltabili forca per pallet (secondo ISO 8313):		
Telaio di sollevamento orizzontale / macchina dritta	2595 (1562) kg	
Telaio di sollevamento orizzontale / macchina articolata	2232 (1345) kg	
Dati del veicolo:		
Velocità di marcia	0 - 20 (30) km/h	
Capacità carburante	90 l	
Olio idraulico	80 l	
Impianto idraulico:		
Sistema idraulico di guida:		
Pressione di lavoro	445 bar	
Sistema idraulico di lavoro:		
Quantità alimentata	64,4 l/min	
Pressione di lavoro	235 bar	
Trazione:		
Ruote:		
Tipo di asse		
Tipo:	larghezza totale:	larghezza totale ruote pivotanti:
12.5 / 80 - 18 AS ET0	1730 mm	
12.5 / 80 - 18 AS ET75	1580* mm	
15.0 / 55 - 17 AS ET45	1700 mm	
405 / 70 - 20 AS ET0	1820 mm	
500 / 45 - 20 AS ET0	1900 mm	
15.5 / 55 - 18 EM ET0	1760 mm	
15.5 / 55 - 18 EM ET60	1640 mm	
405 / 70 - 18 EM ET0	1815 mm	
Valori caratteristici del rumore		
Livello di potenza sonora LwA medio	100,2 dB (A)	
Livello di potenza sonora LwA garantito	101 dB (A)	
Livello di pressione acustica indicato LpA	78 dB (A)	
Vibrazioni (valore effettivo ponderato)		

Vibrazioni mano-braccio:

Le vibrazioni mano-braccio non superano $2,5 \text{ m/s}^2$

Vibrazioni dell'intero corpo:

Questa pala caricatrice è equipaggiata con un sedile operatore conforme ai requisiti della normativa EN ISO 7096:2000.

Se la pala caricatrice viene utilizzata in modo conforme, l'intero corpo dell'operatore è soggetto a vibrazioni che variano da meno di $0,5 \text{ m/s}^2$ fino ad un valore massimo di breve durata.

Per il calcolo dei valori delle vibrazioni secondo ISO/TR 25398:2006, si consiglia di utilizzare i dati indicati nella tabella. Tenere conto al riguardo delle effettive condizioni d'utilizzo.

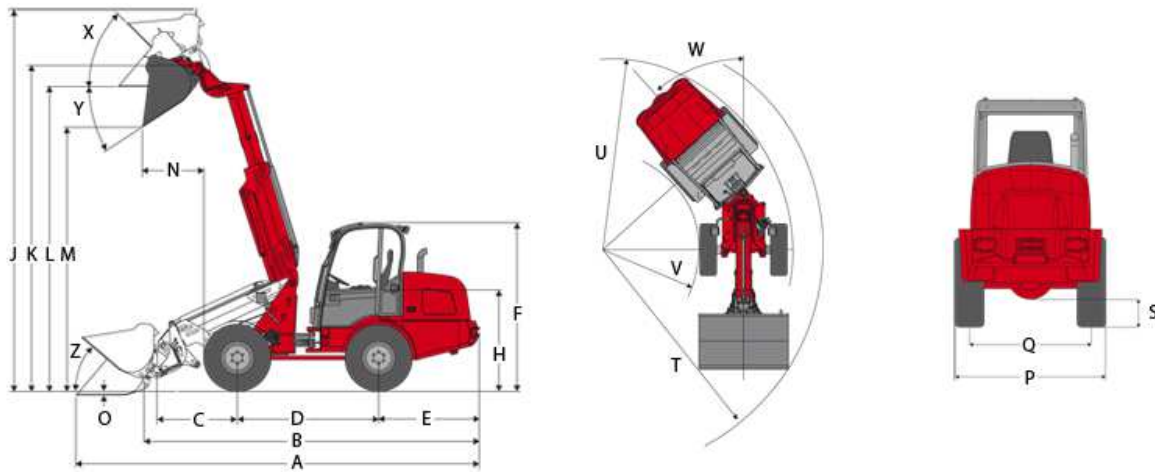
Le pale telescopiche, così come le pale caricatrici, sono classificate in base al rispettivo peso di funzionamento.

Tipo di carico	Condizione di funzionamento tipica	Valore medio			Deviazione standard (s)		
		$1,4^*a_{w,eqx}$ [m/s ²]	$1,4^*a_{w,eqy}$ [m/s ²]	$a_{w,eqz}$ [m/s ²]	$1,4^*s_x$ [m/s ²]	$1,4^*s_y$ [m/s ²]	s_z [m/s ²]
Pala gommata compatta (peso di funzionamento < 4500 kg)	Load & carry (lavori di carico e trasporto)	0,94	0,86	0,65	0,27	0,29	0,13
	Load & carry (lavori di carico e trasporto)	0,84	0,81	0,52	0,23	0,2	0,14
Pala gommata (peso di funzionamento > 4500 kg)	Impiego in lavori di abbattimento (condizioni d'uso critiche)	1,27	0,97	0,81	0,47	0,31	0,47
	Corsa di trasferimento	0,76	0,91	0,49	0,33	0,35	0,17
	Servizio di carico-scarico-carico	0,99	0,84	0,54	0,29	0,32	0,14

* Standard


WEIDEMANN

Pala gommata telescopica 3070 CX60 T



Dimensioni

		mm
A	Lunghezza totale	6215
B	Lunghezza complessiva senza pala	5160
C	Centro dell'asse fino al punto di rotazione della pala	1245
D	Interasse	2190
E	Parte posteriore	1500
F	Altezza con cabina bassa	2411
	Altezza con cabina alta	2573
H	Altezza del sedile	1450
J	Altezza totale di lavoro	5867
K	Altezza massima del punto di rotazione della pala	5012
L	Altezza di carico in alto	4685
M	Altezza di scarico	4054
N	Larghezza di sbraccio nel caso di M	993
O	Profondità della fossa	95
P	Larghezza totale	1570
Q	Larghezza della pista	1250
S	Altezza libera dal suolo	347
T	Raggio massimo	4357
U	Raggio sul bordo esterno	3810
V	Raggio interno	2049
W	Angolo di rotazione	42
X	Angolo di ribaltamento all'indietro con altezza di sollevamento massima	45
Y	Angolo massimo di scarico	33
Z	Angolo di ribaltamento all'indietro sul terreno	41

Weidemann GmbH, Mühlhäuser Weg 45-49, 34519 Diemelsee-Flechtendorf, Germany
 Tel.: +49 (0)5633 609-0 Fax: +49 (0)5633 609-666
 E-Mail: info@weidemann.de www.weidemann.de

9.1.2013