



WEIDEMANN

## Pala telescopica T4512 CC35



### Dati tecnici

#### Dati del motore:

Costruttore	Yanmar
Tipo di motore	3TNV82A
Cilindri	3
Potenza massima	22,6 kW con 3000 rpm
Cilindrata	1331 cm <sup>3</sup>
Raffreddamento	raffreddamento a liquido

#### Impianto elettrico:

Tensione di funzionamento	12 Volt
Batteria	77 Ah
Dinamo	55 A

#### Pesi:

Peso di funzionamento (standard)	2530 kg
Forza di sollevamento max.	daN

#### Dati del veicolo:

Velocità di marcia	0 - 20 km/h
Capacità carburante	25 l
Olio idraulico	40 l

#### Trazione:

#### Ruote:

#### Tipo di asse

Tipo:	larghezza totale:	larghezza totale ruote pivotanti:
10.0/75 - 15.3 AS ET40	1560 mm	
10x16.5 EM ET40	1560 mm	
31x15.5-15 AS ET0	1560 mm	

#### Valori caratteristici del rumore

Livello di potenza sonora L <sub>wA</sub> medio	99,3 dB (A)
Livello di potenza sonora L <sub>wA</sub> garantito	101 dB (A)
Livello di pressione acustica indicato L <sub>pA</sub>	84 dB (A)

#### Vibrazioni (valore effettivo ponderato)

##### Vibrazioni mano-braccio:

Le vibrazioni mano-braccio non superano 2,5 m / s<sup>2</sup>

##### Vibrazioni dell'intero corpo:

Questa pala caricatrice è equipaggiata con un sedile operatore conforme ai requisiti della normativa EN ISO 7096:2000.

Se la pala caricatrice viene utilizzata in modo conforme, l'intero corpo dell'operatore è soggetto a vibrazioni che variano da meno di 0,5 m/s<sup>2</sup> fino ad un valore massimo di breve durata.

Per il calcolo dei valori delle vibrazioni secondo ISO/TR 25398:2006, si consiglia di utilizzare i dati indicati nella tabella. Tenere conto al riguardo delle effettive condizioni d'utilizzo.

Le pale telescopiche, così come le pale caricatrici, sono classificate in base al rispettivo peso di funzionamento.

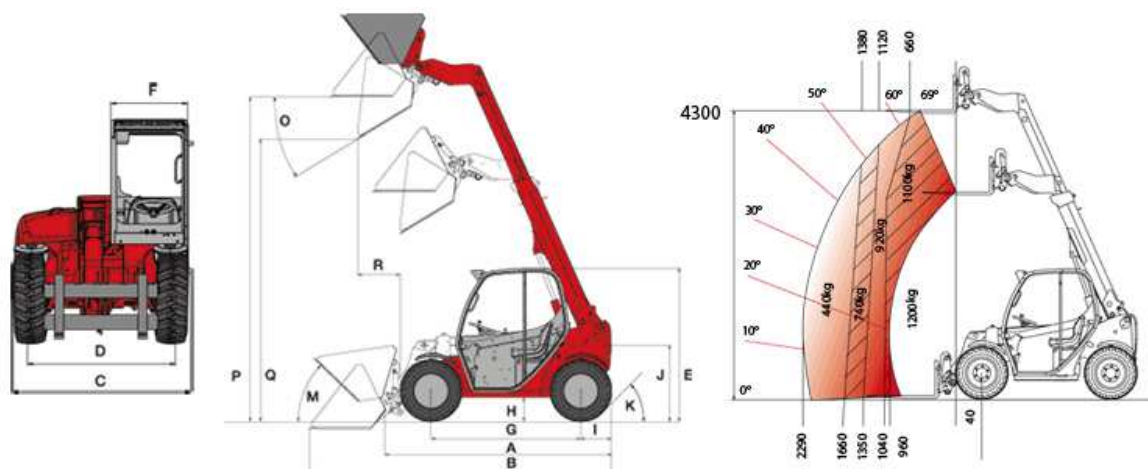
Tipo di carico	Condizione di funzionamento tipica	Valore medio			Deviazione standard (s)		
		1,4 <sup>a</sup> a <sub>w,eqx</sub>	1,4 <sup>a</sup> a <sub>w,eqy</sub>	a <sub>w,eqz</sub>	1,4 <sup>s</sup> s <sub>x</sub>	1,4 <sup>s</sup> s <sub>y</sub>	s <sub>z</sub>
		[m/s <sup>2</sup> ]	[m/s <sup>2</sup> ]	[m/s <sup>2</sup> ]	[m/s <sup>2</sup> ]	[m/s <sup>2</sup> ]	[m/s <sup>2</sup> ]
Pala gommata compatta (peso di funzionamento < 4500 kg)	Load & carry (lavori di carico e trasporto)	0,94	0,86	0,65	0,27	0,29	0,13
Pala gommata	Load & carry (lavori di carico e trasporto)	0,84	0,81	0,52	0,23	0,2	0,14

(peso di funzionamento > 4500 kg)	Impiego in lavori di abbattimento (condizioni d'uso critiche)	1,27	0,97	0,81	0,47	0,31	0,47
	Corsa di trasferimento	0,76	0,91	0,49	0,33	0,35	0,17
	Servizio di carico-scarico-carico	0,99	0,84	0,54	0,29	0,32	0,14

\* Standard


**WEIDEMANN**

## Pala telescopica T4512 CC35



### Dimensioni

		mm
<b>A</b>	Lunghezza telaio attrezzo portato incluso	2916
<b>B</b>	Lunghezza con pala standard	3879
<b>C</b>	Larghezza max.	1560
<b>D</b>	Larghezza della pista	1296
<b>E</b>	Altezza fino a tetto cabina	1940
<b>F</b>	Larghezza interna cabina	662
<b>G</b>	Interasse	1920
<b>H</b>	Altezza libera dal suolo	290
<b>K</b>	Angolo di attivazione posteriore	32°
<b>M</b>	Angolo di ribaltamento pala standard in basso	44°
<b>O</b>	Angolo di ribaltamento (scarico) pala standard in alto	31°
<b>P</b>	Altezza massima di sollevamento pala standard	4125
<b>Q</b>	Spessore strato	3590
<b>R</b>	Ampiezza strato	543

**Weidemann** GmbH, Mühlhäuser Weg 45-49, 34519 Diemelsee-Flechtendorf, Germany

Tel.: +49 (0)5633 609-0 Fax: +49 (0)5633 609-666

E-Mail: info@weidemann.de www.weidemann.de

9.1.2013