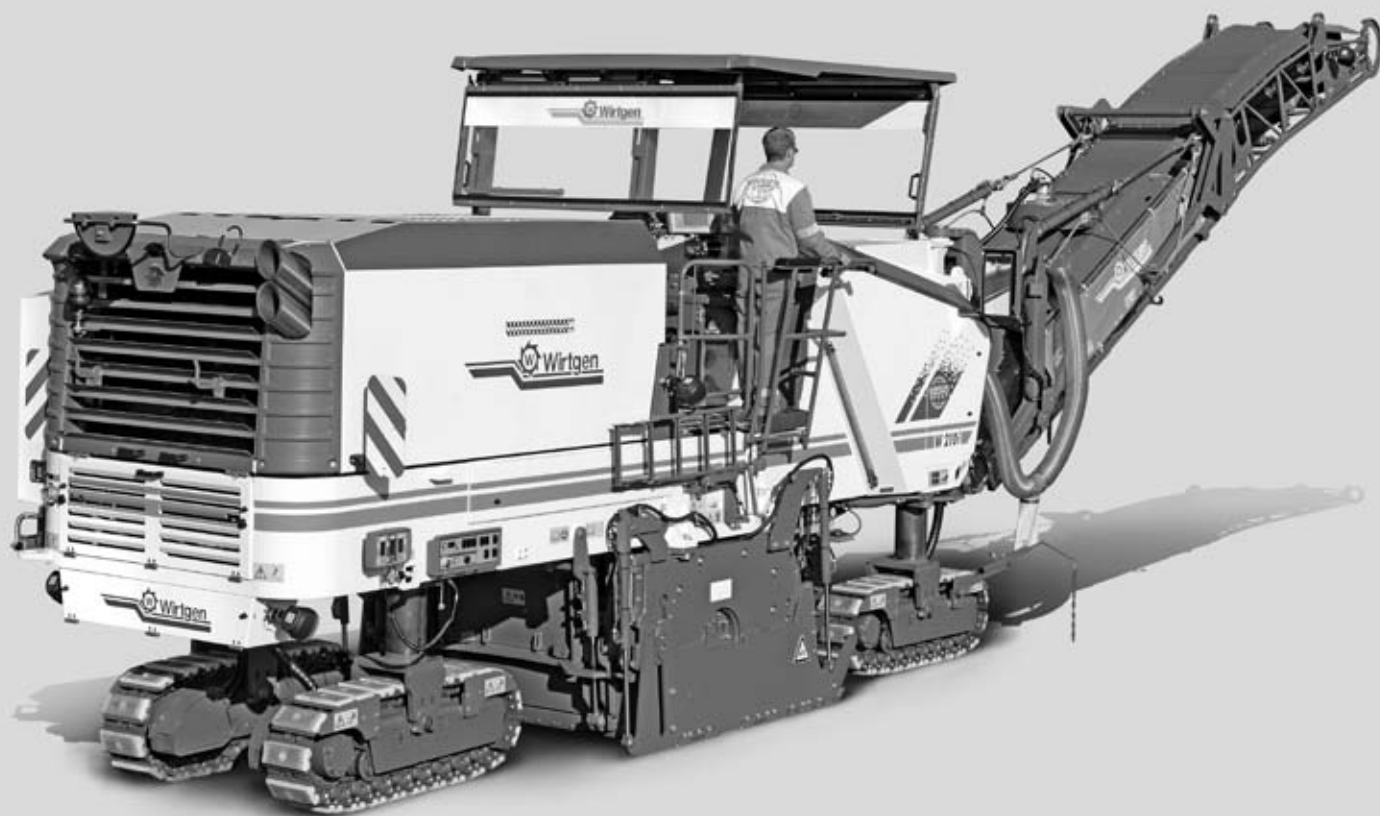




Dati tecnici

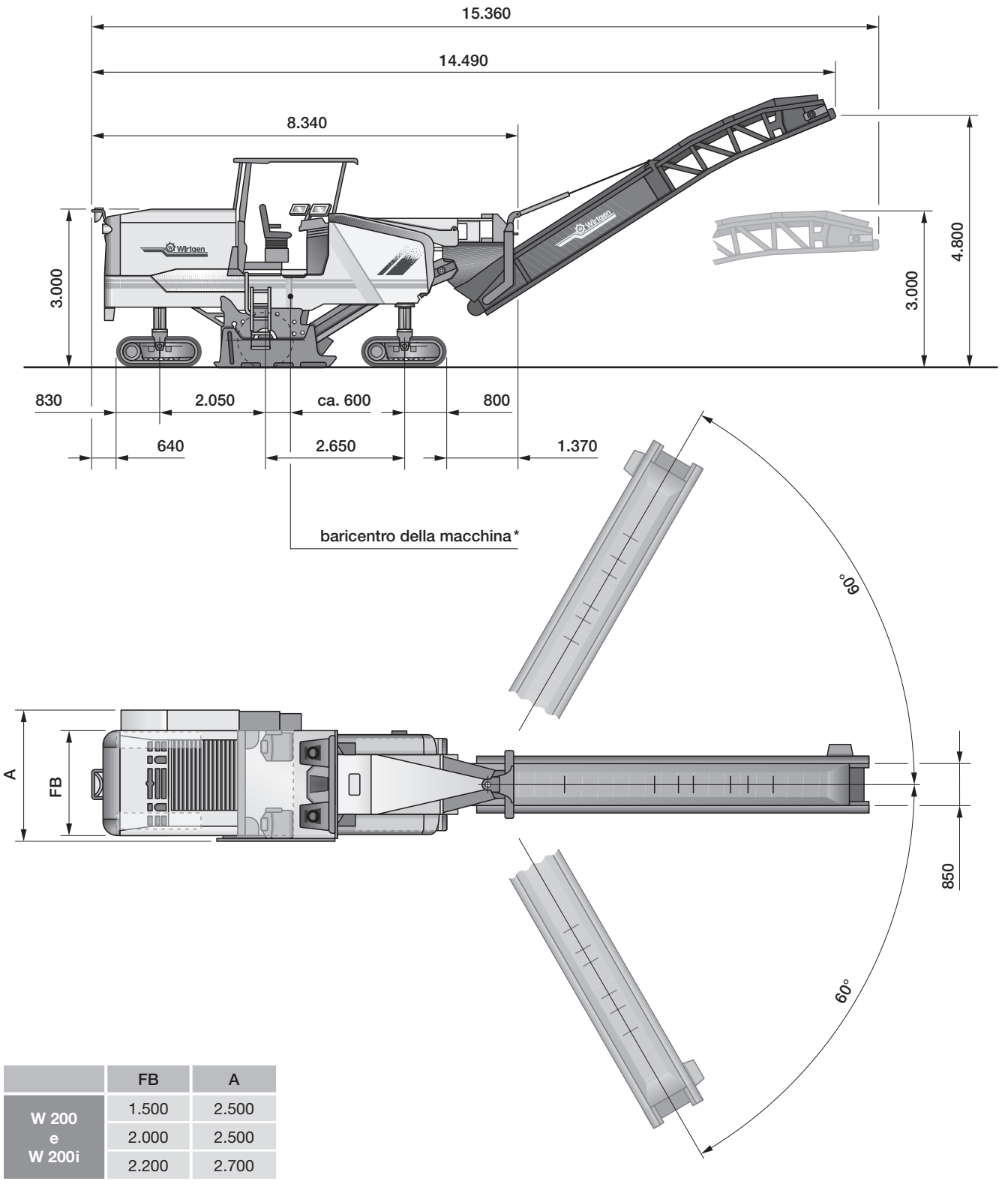
Fresa a freddo W 200/W 200i



	Fresa a freddo W 200 e W 200i		
Rullo di fresatura	FB 1.500 opzionale	FB 2.000 di serie	FB 2.200 opzionale
Larghezza di fresatura	1.500 mm	2.000 mm	2.200 mm
Profondità di fresatura *1	0–310 mm	0–330 mm	0–330 mm
Interlinea	15 mm	15 mm	15 mm
Numero dei denti	136	162	174
Diametro di taglio	1.020 mm		
Motore	W 200	W 200i	
Costruttore	CUMMINS		
Modello	QSX15	QSX15	
Raffreddamento	ad acqua		
Numero dei cilindri	6	6	
Potenza nominale a 2.100 min ⁻¹	373 kW/500 HP/507 PS	433 kW/580 HP/589 PS	
Potenza massima a 1.800 min ⁻¹	410 kW/550 HP/558 PS	447 kW/600 HP/608 PS	
Potenza d'esercizio a 1.600 min ⁻¹	380 kW/510 HP/517 PS	436 kW/585 HP/593 PS	
Cilindrata	15 l	15 l	
Consumo di gasolio alla potenza nominale	99 l/h	106 l/h	
Consumo di gasolio nel ciclo misto di cantiere	40 l/h	42 l/h	
Livello di emissione	EU Stage 3a/US Tier 3	EU Stage 3b/US Tier 4i	
Impianto elettrico	24 V		
Capacità serbatoi			
Serbatoio carburante	1.220 l		
Serbatoio olio idraulico	200 l		
Serbatoio acqua	3.350 l		
Caratteristiche di marcia			
Velocità di lavoro e di trasferimento max.	0–85 m/min (5 km/h)		
Cingoli			
Cingoli anteriori e posteriori (lungh. x largh. x alt.)	1.630 x 260 x 590 mm		
Sistema di convogliamento			
Larghezza del nastro di raccolta	850 mm		
Larghezza del nastro di scarico	850 mm		
Portata teorica del nastro di scarico	375 m ³ /h		
Dimensioni in assetto di trasporto			
Fresa con rullo FB 1.500 opzionale (lungh. x largh. x alt.)	8.340 mm x 2.500 x 3.000 mm		
Fresa con rullo FB 2.000 di serie (lungh. x largh. x alt.)	8.340 mm x 2.500 x 3.000 mm		
Fresa con rullo FB 2.200 opzionale (lungh. x largh. x alt.)	8.340 mm x 2.700 x 3.000 mm		
Nastro di scarico (lungh. x largh. x alt.)	7.900 x 1.450 x 1.500 mm		

*1 = La profondità massima di fresatura può discostarsi dal valore specificato in tabella a causa di tolleranze costruttive e usura.

Dimensioni in mm

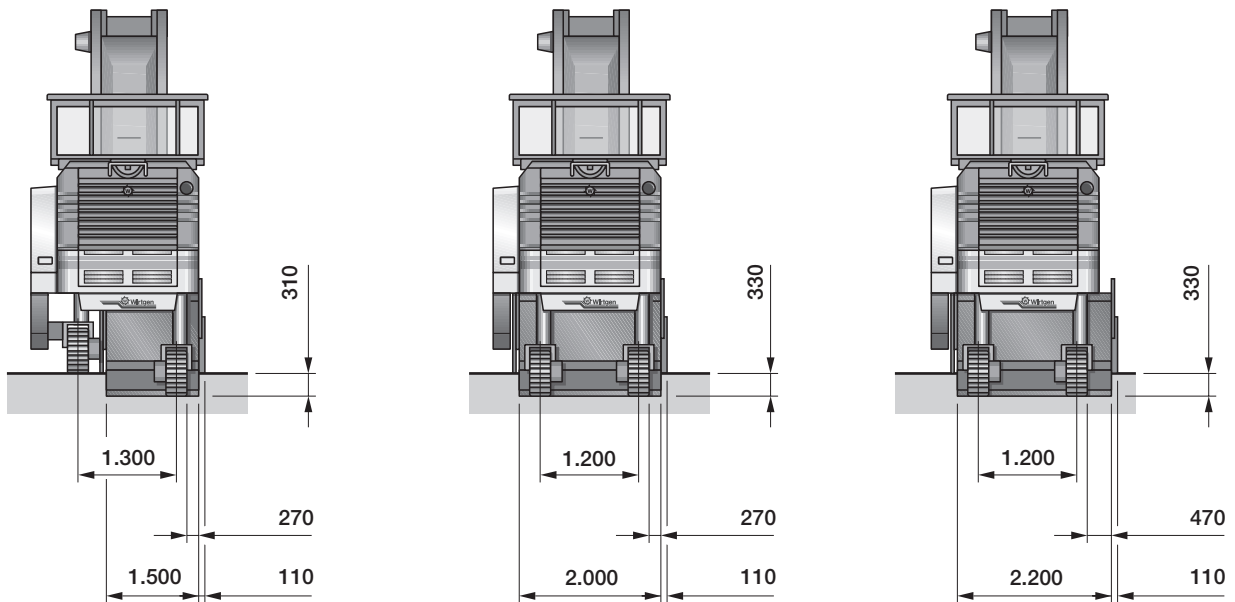


* = riferito al peso operativo CE con il nastro convogliatore alla massima estensione

	Pesi della fresa a freddo W 200 e W 200i
Peso a vuoto della macchina senza liquidi di rifornimento	25.350 kg
Peso operativo (CE) *	27.630 kg
Peso operativo massimo (con serbatoio pieno e dotazione massima) nella larghezza operativa di 2.200 mm	35.820 kg
	Pesi dei liquidi di rifornimento
Contenuto del serbatoio dell'acqua in kg	3.350 kg
Contenuto del serbatoio del gasolio in kg (0,83 kg/l)	1.000 kg
	Pesi maggiori/minori delle dotazioni a richiesta rispetto al peso a vuoto
Conducente e utensili	
Conducente	75 kg
Peso di cinque cassette portadenti	125 kg
Peso degli utensili generici	30 kg
Gruppi fresanti opzionali in luogo di quelli previsti di serie	
Cassone per rullo fresante con larghezza operativa di 1.500 mm	100 kg
Cassone per rullo fresante con larghezza operativa di 2.200 mm	200 kg
Cassone per rullo fresante con larghezza operativa di 2.000 mm, FCS-L	650 kg
Cassone per rullo fresante con larghezza operativa di 2.200 mm, FCS-L	900 kg
Rulli fresanti opzionali in luogo di quelli di serie	
Rullo fresante con larghezza operativa di 1.500 mm, LA 15	-460 kg
Rullo fresante con larghezza operativa di 2.200 mm, LA 15	180 kg
Rulli fresanti FCS opzionali in luogo di quelli di serie	
Rullo fresante con larghezza operativa di 2.000 mm, LA 6x2, FCS-L	990 kg
Rullo fresante con larghezza operativa di 2.000 mm, LA 8, FCS-L	660 kg
Rullo fresante con larghezza operativa di 2.000 mm, LA 15, FCS-L	-150 kg
Rullo fresante con larghezza operativa di 2.000 mm, LA 18, FCS-L	-260 kg
Rullo fresante con larghezza operativa di 2.200 mm, LA 6x2, FCS-L	1.060 kg
Rullo fresante con larghezza operativa di 2.200 mm, LA 8, FCS-L	900 kg
Rullo fresante con larghezza operativa di 2.200 mm, LA 15, FCS-L	0 kg
Rullo fresante con larghezza operativa di 2.200 mm, LA 18, FCS-L	-30 kg
Dotazioni aggiuntive opzionali	
Postazione di guida con comodi sedili in luogo di quelli di serie	250 kg
Tettuccio di protezione in luogo di quello di serie	280 kg
Cabina in luogo della piattaforma di guida di serie	600 kg
Nastro ripiegabile in luogo di quello di serie	520 kg
VCS – Vacuum Cutting System	150 kg
Zavorra aggiuntiva utilizzabile in modo variabile	1.700 kg

* = peso della macchina, serbatoi dell'acqua e del gasolio pieni a metà, conducente (75 kg), utensili

Vista posteriore della fresa a freddo con le varie larghezze operative
 Dimensioni in mm

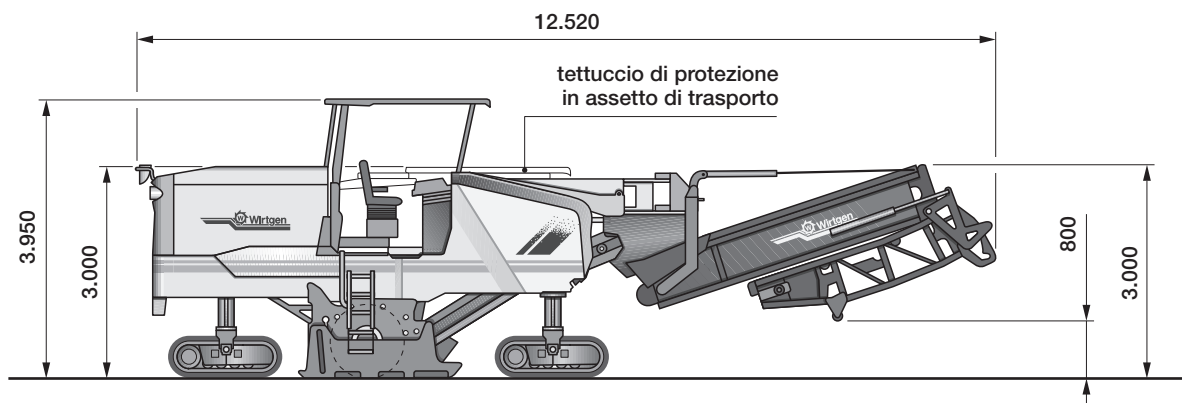


Gruppo fresante da 1,50 m

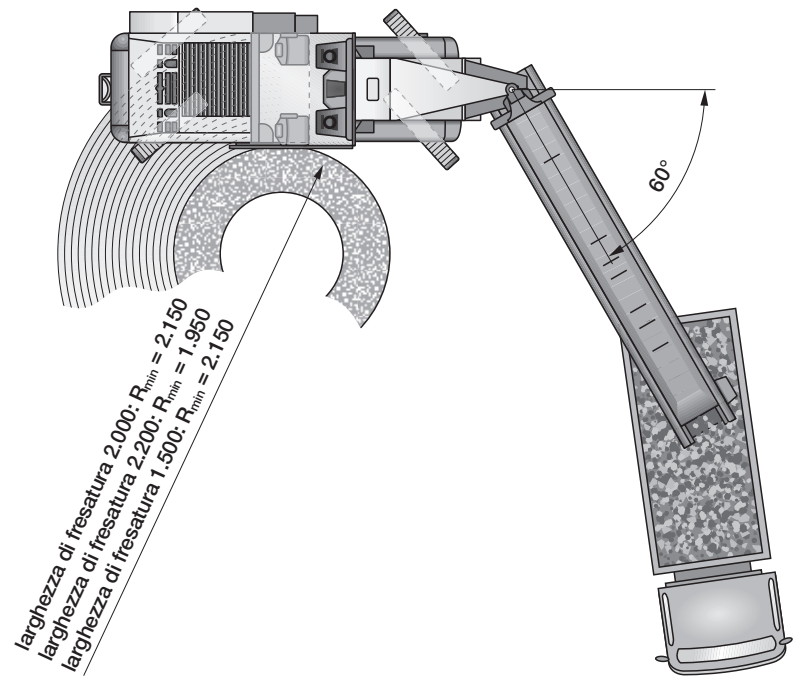
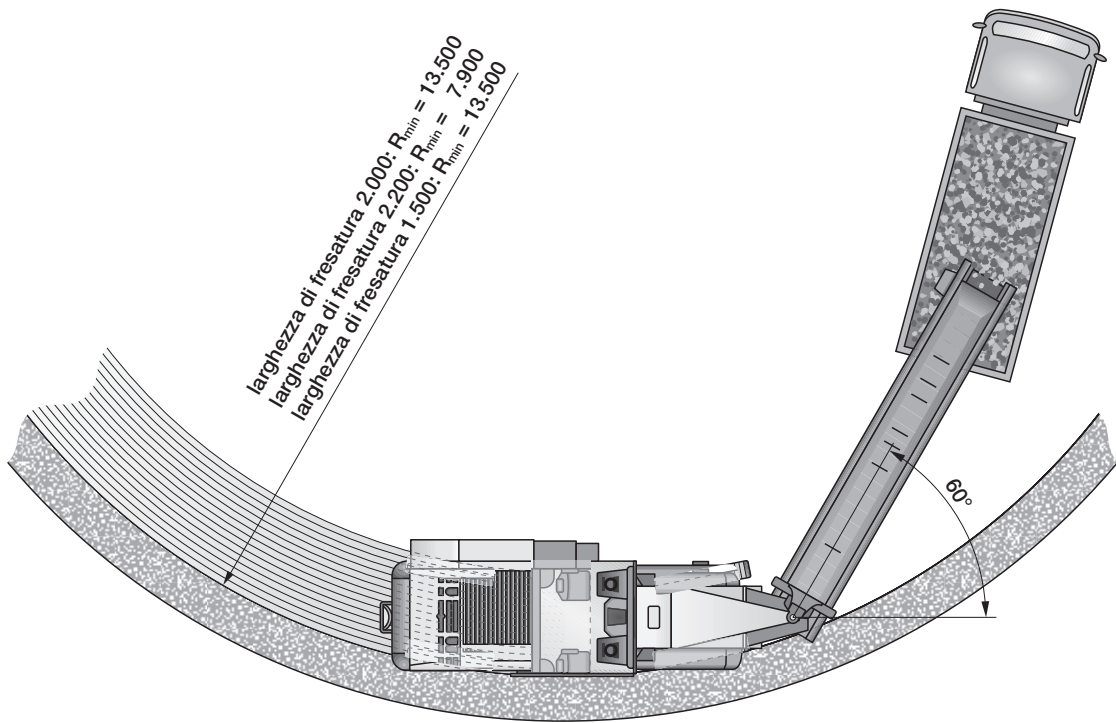
Gruppo fresante da 2,00 m

Gruppo fresante da 2,20 m

Trasporto della macchina dotata del tettuccio di protezione e del nastro ripiegabile
 Dimensioni in mm



Raggi di fresatura, profondità di fresatura 150 mm
Dimensioni in mm



Dotazioni della fresa a freddo W 200 e W 200i

Dotazioni di serie:

Macchina base con motore

- Chassis con vitino da vespa bilaterale
- Cofano motore insonorizzato ad apertura idraulica
- Impianto di compressione dell'aria
- Centralina oleodinamica a batteria per le funzioni d'emergenza dei cilindri idraulici
- Impianto idrico ad alta pressione ad attivazione automatica, 18 bar, 67 l/min
- Impianto di raffreddamento con ventola a velocità variabile in funzione della temperatura
- Ampi vani per lo stivaggio di cassette portadenti
- Verniciatura standard Wirtgen in colore bianco con strisce arancioni

Cassone del rullo fresante

- Cassone per rullo fresante con larghezza operativa di 2.000 mm senza funzioni FCS
- Tre velocità del rullo fresante selezionabili elettricamente (97, 109 e 127 giri/min)
- Barra premizolle idraulica con funzione di sollevamento del nastro di raccolta
- Lama raschiatrice regolabile e posizionabile idraulicamente con bloccaggio automatico
- Paratie laterali sollevabili idraulicamente con luce libera di 450 mm sul lato destro e di 330 mm sul lato sinistro
- Due barre irroratrici attivabili separatamente nel vano di fresatura

Rulli fresanti

- Rullo fresante con larghezza operativa di 2.000 mm, HT11 e interlinea di 15 mm
- Sistema espulsore utilizzabile più volte

Sistema di convogliamento del fresato

- Impianto convogliatore a nastro a velocità regolabile manualmente o in automatico
- Impianto di irrorazione acqua nel nastro di raccolta
- Angolo di brandeggio del nastro di scarico di $\pm 60^\circ$

Sistema di controllo della macchina e della livellazione

- Pannello di comando principale con comandi funzionali razionalmente disposti
- Display di controllo multifunzionale con visualizzazione delle principali condizioni d'esercizio della macchina
- Visualizzatore multifunzionale delle quantità di fresato caricate su camion nel display di controllo
- Ampia funzionalità di diagnosi della macchina nel display di controllo
- Regolatore della potenza di fresatura ad attivazione automatica
- Quattro pannelli esterni per le funzioni di comando attivabili dal personale a terra
- Display elettrico digitale dell'altezza
- Predisposizione completa per fino a sette sensori di livellazione su ogni fiancata della macchina

Postazione di guida

- Piattaforma di guida montata integralmente su supporti elastici
- Comodo pannello di comando regolabile individualmente
- Comode scalette di salita sui lati destro e sinistro della piattaforma di guida dotata di strapuntini
- Coperchi antivandalismo con serratura a chiave per i quadri di comando
- Due specchi davanti, uno specchio al centro e uno specchio nella zona posteriore della macchina

Sospensioni e assetto regolabile in altezza

- PTS - regolazione automatica dell'assetto della macchina parallelamente al fondo stradale
- ISC - controllo intelligente della velocità dei cingoli con trazione integrale idrostatica sui quattro cingoli
- Grande stabilità della macchina grazie alla sospensione oscillante dei quattro cingoli
- Funzioni liberamente selezionabili per la sterzata integrale dei quattro cingoli
- Pattini EPS sdoppiati in poliuretano estremamente resistente all'usura

Altre dotazioni

- Pacchetto luci con 11 fari di lavoro alogeni
- Quattro lampade a LED in corrispondenza del cassone del rullo fresante
- Funzione di illuminazione "Welcome and Go home" con lampade a LED in corrispondenza della scaletta e della postazione di guida
- Cassetta portautensili con serratura a chiave e ampio assortimento di utensili
- Ampio pacchetto di sicurezza con sei interruttori di arresto d'emergenza
- Certificazioni di conformità CE del tipo, marchio GS e conformità CE
- Garanzia standard di 12 mesi o di 1.000 ore di funzionamento del motore
- Addestramento all'uso della macchina da parte di personale qualificato
- Ampio manuale d'uso e completa documentazione relativa alla macchina

Dotazioni a richiesta:

Macchina base con motore

- Verniciatura speciale monocolora, bicolore o multicolora

Cassone del rullo fresante

- Cassone per rullo fresante con larghezza operativa di 1.500 mm
- Cassone per rullo fresante con larghezza operativa di 2.200 mm
- Cassone per rullo fresante con larghezza operativa di 2.000 mm, FCS-Light
- Cassone per rullo fresante con larghezza operativa di 2.200 mm, FCS-Light
- Dispositivo di rotazione del rullo fresante per agevolare il cambio dei denti
- Punzone-espulsore denti pneumatico
- Fino a due espulsori denti a comando elettroidraulico
- Sedili aggiuntivi ribaltabili tra i cingoli posteriori per sostituire comodamente i denti

Rulli fresanti

- Rullo fresante con larghezza operativa di 2.200 mm, HT11
- Rullo fresante con larghezza operativa di 2.000 mm, HT11, LA15, FCS-Light
- Rullo fresante con larghezza operativa di 2.200 mm, HT11, LA15, FCS-Light
- Rullo fresante con larghezza operativa di 2.000 mm, HT11, LA8, FCS-Light
- Rullo fresante con larghezza operativa di 2.200 mm, HT11, LA8, FCS-Light
- Rullo fresante con larghezza operativa di 2.000 mm, HT5, LA6x2, FCS-Light
- Rullo fresante con larghezza operativa di 2.200 mm, HT5, LA6x2, FCS-Light
- Rullo fresante con larghezza operativa di 2.000 mm, HT11, LA25, FCS-Light
- Rullo fresante con larghezza operativa di 2.200 mm, HT11, LA25, FCS-Light
- Rullo fresante con larghezza operativa di 2.000 mm, HT11, LA18, FCS-Light
- Rullo fresante con larghezza operativa di 2.200 mm, HT11, LA18, FCS-Light
- Carrello per il montaggio dei rulli fresanti

Sistema di convogliamento del fresato

- Nastro di scarico ripiegabile idraulicamente
- VCS - Vacuum Cutting System
- Staffa di appoggio per il trasporto della macchina su un carrello

Sistema di controllo della macchina e della livellazione

- Interfaccia dati con trasferimento dei dati verso WIFMS
- Automatismo di livellazione LEVEL PRO con sensore idraulico della profondità di fresatura sulle paratie laterali destra e sinistra
- Fino a due pannelli di comando LEVEL PRO aggiuntivi
- Misurazione della profondità di fresatura effettiva mediante apposito pacchetto di sensori e visualizzazione nei display del LEVEL PRO e della macchina
- Sensore di pendenza trasversale RAPID SLOPE
- Sensore nel cilindro idraulico per la scansione della profondità di fresatura sul lato destro davanti al rullo fresante
- Sensori nei cilindri idraulici per la scansione della profondità di fresatura sui lati destro e sinistro davanti al rullo fresante
- Sensore laser con braccio livellatore traslabile idraulicamente completo di trasmettitore e ricevitore laser
- Sensore Sonic Ski per la scansione di un filo metallico
- Sensori multiplex con due sensori a ultrasuoni aggiuntivi completi di supporto e cavo nel pacchetto del sistema multiplex a tre sensori, lato destro
- Sensori multiplex con due sensori a ultrasuoni aggiuntivi completi di supporto e cavo nel pacchetto del sistema multiplex a tre sensori, lati destro e sinistro
- Predisposizione per sensore laser con ricevitore di segnale laser senza trasmettitore di segnale laser
- Predisposizione per la livellazione GPS 3D con palina di supporto per il ricevitore

Postazione di guida

- Postazione di guida con comodi sedili di guida regolabili individualmente sui lati destro e sinistro
- Cabina di guida con "Operator Comfort System"
- Riscaldamento della postazione di guida con ventilatore di aria calda nel vano piedi, sui lati destro e sinistro
- Set completo di specchi, in parte ripiegabili elettricamente, con impianto semaforico "stop and go"
- Tettuccio di protezione abbassabile idraulicamente

Altre dotazioni

- Sistema di monitoraggio con display
- Gruppo elettrogeno ad azionamento oleodinamico con una potenza di 4 kW a 220 volt
- Gruppo elettrogeno ad azionamento oleodinamico con una potenza di 4 kW a 110 volt
- Pallone illuminante da 2 kW per il funzionamento a 220 volt
- Pallone illuminante da 2 kW per il funzionamento a 110 volt
- Pompa ad azionamento elettrico per riempire il serbatoio del gasolio
- Pompa ad azionamento oleodinamico per riempire il serbatoio dell'acqua
- Pacchetto luci alternativo con cinque fari alogeni e sei fari allo xeno
- Zavorra aggiuntiva bullonabile da 1.700 kg
- Ampio vano di stivaggio in luogo del vano di stivaggio di serie sul lato posteriore della macchina
- Idropulitrice ad azionamento oleodinamico, 150 bar, 15 l/min



WIRTGEN MACCHINE

Wirtgen Macchine Srl
20082 Noviglio (Milano) · Italia · Via delle Industrie, 7
Telefono: (02) 9057941 · Telefax: (02) 90579490
Sito web: www.wirtgen.it · E-Mail: wirtgen_com@wirtgen.it